

Elektrische Unwuchtmotoren – Die neue Serie Micro

GEBRAUCHS- UND WARTUNGSANLEITUNG

Inhaltsverzeichnis

Teil 1:	Beschreibung, Garantie und Hauptmerkmale	2
Teil 2:	Sicherheitsbestimmungen	3
Teil 3:	Benutzung und Wartung des W-MICRO Unwuchtmotors	4
	3.0 Installation und elektrischer Anschluss	4
	3.1 Einstellung der Rüttelstärke	5
	3.2 Wartung des Unwuchtmotors	6
	3.3 Ersatzteile	6
Tabellen:	Daten / Zeichnungen / Abmessungen / Ersatzteilliste	7

Teil 1 – Beschreibung, Garantie und Hauptmerkmale

In diesem Handbuch stehen Informationen und alles Wissenswerte zu Installation, Benutzung und normaler Wartung des **Unwuchtmotors der Serie W-MICRO**.

Die Nichtbeachtung der in dieser Gebrauchs- und Wartungsanleitung beschriebenen Anweisungen hat zur Folge, dass WEBAC VIBRATOR GMBH, D-53879 Euskirchen, die Garantie aufhebt, die der Hersteller auf den Unwuchtmotor gewährt.

Der Hersteller garantiert neben dem, was bereits auf dem Liefervertrag steht, seine Erzeugnisse auf eine Dauer von 12 (zwölf) Monaten ab dem Kaufdatum. Diese Garantie besteht lediglich im kostenfreien Ersetzen und Reparieren der Teile, die nach einer sorgfältigen Prüfung durch das Konstruktionsbüro des Herstellers als defekt zu betrachten sind (mit Ausnahme der elektrischen Teile). Die Garantie beschränkt sich unter Ausnahme jeder Haftung für direkte oder indirekte Schäden auf die alleinigen Materialfehler und kommt zum Erliegen, wenn die retournierten Teile auf irgendeine Weise außerhalb des Werkes ausgebaut, aufgebrochen oder repariert worden sind.

Nicht unter Garantie fallen außerdem alle Schäden, die durch Nachlässigkeit, mangelnde Pflege, unsachgemäße Benutzung und nicht bestimmungsmäßigen Einsatz des Unwuchtmotors oder durch Bedienungsfehler und falsche Installation entstehen. Der Ausbau der Sicherheitseinrichtungen, mit denen der Unwuchtmotor ausgestattet ist, führt außerdem zum automatischen Erlöschen der Garantie und der Herstellerhaftung. Die Garantie verfällt auch, wenn keine Originalersatzteile verwendet werden.

Die Einrichtung muss auch in der Garantiezeit portofrei an den Hersteller eingeschickt werden.

Der Unwuchtmotor Serie W-MICRO ist gemäß den aktuellen Bestimmungen der europäischen Gemeinschaft gebaut. Die technischen Hauptmerkmale sind:

- Isolationsklasse F;
- Schutzart IP 65;
- Stromversorgung gemäß Tabelle auf Seite 7.
- Bereich der Raumtemperatur: -30°C bis +40°C;
- Wartungsfrei;
- Dauerbetrieb.

Teil 2 – Sicherheitsbestimmungen

Es ist ratsam, diese Anleitung sehr aufmerksam durchzulesen und insbesondere die Sicherheitsbestimmungen, wobei besonders auf die Vorgänge zu achten ist, die besonders gefährlich sind.

Der Hersteller verweigert jede Haftung, wenn die Sicherheitsbestimmungen sowie die unten beschriebenen Vorschriften zur Unfallverhütung nicht beachtet worden sind, die durch die unsachgemäße Benutzung des Unwuchtmotors oder ohne Genehmigung ausgeführte Umrüstungen verursacht werden.



Beachten Sie die Gefahrensignale in dieser Anleitung. Sie stehen an allen Stellen, die eine potenzielle Gefahr darstellen.

Bei der Verwendung elektrisch betriebener Vorrichtungen sind geeignete, die Sicherheit betreffende Vorsichtsmaßnahmen zu beachten, um die Brandgefahr, die Gefahr elektrischer Schläge und der Personenverletzungen zu verringern. Bevor man den Unwuchtmotor benutzt, sind die folgenden Sicherheitsbestimmungen aufmerksam durchzulesen. Nach dem Lesen, ist diese Gebrauchs- und Wartungsanleitung sorgfältig aufzubewahren.

- Es ist streng verboten den Unwuchtmotor, wo Explosionsgefahr besteht, zu verwenden.
- Bevor Sie mit einer Arbeit beginnen, prüfen Sie den Unwuchtmotor und die Maschine, an der dieser angebaut ist, auf etwaige Schäden. Prüfen Sie, dass er ordnungsgemäß funktioniert und dass er keine beschädigten oder zu Bruch gegangenen Teile aufweist. Teile, die ggf. beschädigt oder zu Bruch gegangen sind, müssen durch zuständiges und mit entsprechender Genehmigung versehenes Personal repariert oder ersetzt werden.
- Wenn man den Motor selbst repariert oder von Personal reparieren lässt, das dazu nicht die Erlaubnis des Herstellers erhalten hat, bedeutet das nicht nur den Verlust der Garantie, sondern auch, mit einem unsicheren und potenziell gefährlichen Mittel zu arbeiten.
- Den Unwuchtmotor während des Betriebs nicht anfassen. Alle Wartungsarbeiten dürfen erst dann ausgeführt werden, wenn der Unwuchtmotor und die Maschine ausgeschaltet sind und der Stecker aus der Steckdose gezogen wurde. Darauf warten, dass der Unwuchtmotor abkühlt, bevor irgendwelche Eingriffe vorgenommen werden.
- Es ist absolut verboten, dass Kinder oder Unbefugte, die nicht mit der Bedienung vertraut sind oder Personal, das gesundheitlich nicht fit ist, den Unwuchtmotor anfassen oder benutzen.
- Sicherstellen, dass die Stromversorgungsanlage normengerecht ist.
- Die Unversehrtheit des Kabels muss in regelmäßigen Abständen geprüft werden. Wenn es Schäden aufweist, muss es ersetzt werden. Dieser Vorgang darf nur durch zuständiges und befugtes Personal ausgeführt werden.
- Nur zulässige und entsprechend gekennzeichnete Verlängerungskabel benutzen.
- Das Kabel vor hohen Temperaturen, Schmierstoffen und schneidenden Kanten schützen. Vermeiden Sie außerdem, dass das Kabel sich verwickelt oder Knoten entstehen.

Teil 3 – Benutzung und Wartung des W-Micro Unwuchtmotors

3.0 Installation und elektrischer Anschluss

Wenn der Unwuchtmotor längere Zeit auf Lager geblieben ist, sind vor der Installation die seitlichen Abdeckungen der Rüttelmassen zu entfernen, um zu prüfen, dass die Welle frei laufen kann.

Die Unwuchtmotoren der WEBAC VIBRATOR GMBH können in jeder Position befestigt werden.

Der Unwuchtmotor muss jedoch an einer perfekt ebenen Struktur (0,25 mm) befestigt werden. Dazu sind hochfeste Schraubbolzen und Muttern Gute 8.8, die ein hohes Anzugsmoment ertragen können mittels eines Drehmomentschlüssels, gemäß der unten stehenden Tabelle auf Seite 7, zu verwenden.



Die Schrauben und Muttern nach einer kurzen Betriebszeit erneut auf festen Sitz prüfen.

Alle Unwuchtmotoren der Serie W-MICRO werden mit einem Speisekabel von 2 m Länge geliefert. Die einphasigen Geräte haben einen, im Kabel eingebauten Kondensator (interne Anschlüsse siehe Seite 10).



Der Anschluss des Speisekabels am Netz muss in Übereinstimmung mit den geltenden Sicherheitsbestimmungen durch einen Elektroinstallateur vorgenommen werden. Immer sichergehen, dass die Netzspannung und –frequenz mit den Werten auf dem Typenschild des Unwuchtmotors übereinstimmen, bevor die Stromversorgung eingeschaltet wird.



ACHTUNG! Das Versorgungskabel ist mit dem Erdkabel des Unwuchtmotors ausgestattet, das durch die gelb-grüne Farbe und das Plättchen mit dem Zeichen \perp erkennbar ist. An diesen Leiter ist der gelb-grüne Leiter (für USA nur grün) der Versorgung anzuschließen.

Wenn **Unwuchtmotoren paarweise** installiert werden, ist unbedingt darauf zu achten, dass jeder mit einer externen Überlastsicherung versehen wird und dass diese Sicherungen miteinander verriegelt werden, damit bei einem Ausfall des einen Motors die Stromversorgung von beiden gleichzeitig unterbrochen wird, um nicht die Ausrüstung, an welcher diese befestigt sind, zu beschädigen (siehe Seite 9).



Kontrollieren, dass der entnommene Strom nicht den Wert auf dem Schild überschreitet. Andernfalls:

- Prüfen, dass das elastische System und die Metallteile mit den üblichen Anforderungen übereinstimmen.
- Die Fliehkraft durch Einstellung der Unwuchtmassen soweit herabsetzen, bis der Wert der Stromaufnahme innerhalb des auf dem Typenschild angegebenen Wertes liegt.



Nicht vergessen, die Unwuchtmotoren für kurze Zeit laufen lassen, wenn man Einstellungen vornimmt. Dadurch werden bei Störungen Schäden an Unwuchtmotor und Struktur vermieden.

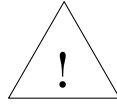
Den Unwuchtmotor nur mittels des ON/OFF Schalters Anlassen und Abstellen.

3.1 Einstellung der Rüttelstärke

- Abdeckhaube der Unwuchtmassen entfernen (Nr. 5, Seite 11).
- Muttern an den beiden Enden der Welle lösen (Nr. 3, Seite 11).
- Auf beiden Seiten eine gewisse Anzahl Unwuchtmassen um 180° drehen. Die Anzahl der gedrehten Massen bestimmt die Fliehkraft; jede um 180° gedrehte Unwuchtmasse annulliert die Fliehkraft von 2 Massen (siehe diesbezüglich Seite 8).
- Für präzisere bzw. Feineinstellung müssen die Massen entfernt (immer in gleicher Anzahl auf beiden Seiten) und mit Unterlegscheiben mit gleicher Dicke ersetzt werden; siehe dazu auch Seite 8.
- Die Muttern und die Abdeckhauben wieder anschrauben, es muss dabei besonders darauf geachtet werden, dass die Dichtungen (Nr. 4, Seite 11) in gutem Zustand und in ihrem vorgesehenem Sitz sind.

3.2 Wartung des Unwuchtmotors

Unwuchtmotoren brauchen keine besondere Wartung.



Vor der Durchführung von Wartungsarbeiten an Unwuchtmotoren ist abzuwarten, dass das Motorgehäuse auf eine Temperatur <math><40^\circ</math> abgekühlt ist und sicherstellen, dass die Stromversorgung abgeschaltet ist. Wenn Teile ersetzt werden müssen, nur Originalersatzteile von WEBAC VIBRATOR verwenden.

Um im Inneren die Teile ersetzen zu können, muss der Unwuchtmotor wie folgt demon-
tiert werden:

- Die Stromzufuhr vom Unwuchtmotor trennen und ihn von der Maschine abnehmen.
- Die Abdeckhauben abnehmen (Nr. 5, Seite 11).
- Die Muttern lösen und die Fliehgewichte abmontieren (Nr. 12, Seite 11).
- Die 4 Schrauben – Nr. 9 – lösen und den oberen Teil des Gehäuses heben.
- Jetzt sind die internen Teile zugänglich und man kann den Stator, die Lager, das Lagergehäuse, die Welle, das Kabel, etc. auswechseln.

Mit der Remontage des Gerätes beginnen; darauf achten, dass alle Schritte in umgekehrter Reihenfolge und mit höchster Sorgfalt ausgeführt werden. Die internen Anschlüsse gemäß Schema auf Seite 10 anschließen. Darauf achten, dass sich die Kabel und dessen Verbinder unterhalb der Gummi-Schutzabdichtung befinden. Beim Schließen der beiden Gehäusehälften muss Dichtungsmasse als Dichtung dazwischen verwendet werden.



Die Kurbelwelle von Hand drehen und sich vergewissern, dass sie sich dreht und ein Axialspiel von 0,5 – 1,5 mm hat.



ACHTUNG! Bei jeder Wartungsarbeit müssen die Schrauben mittels Drehmomentschlüssel angezogen werden (siehe Tabelle auf Seite 8).

3.3 Ersatzteile

Um Ersatzteile zu bestellen, muss WEBAC VIBRATOR GMBH, D-53879 Euskirchen, der genaue Motortyp der Serie W-MICRO sowie die Artikelnummer des Ersatzteils (siehe dazu Tabelle auf Seite 11) und die Stückzahl mitgeteilt werden.

Tabellen: Daten / Zeichnungen / Abmessungen / Ersatzteilliste

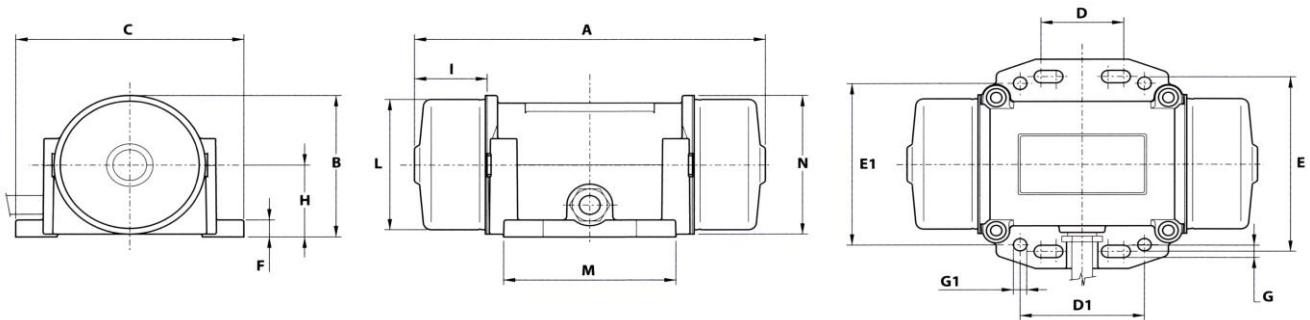
MECHANISCHE / ELEKTRISCHE DATEN

Typ	U/min.		Fliehkraft kg		Max. Leistung W	Max. Strom A			Gewicht kg
	50 Hz	60 Hz	50 Hz	60 Hz		308/460 V (3ph)	220 V (1ph)	115 V (1ph)	
WM3/04	3.000	3.600	4	6	24	-	0,13	0,30	0,92
WM3/20	3.000	3.600	20	29	35	0,15	0,17	0,42	1,97
WM3/45	3.000	3.600	45	65	45	0,16	0,20	0,46	2,20

STROMVERSORGUNG

WM3/04	200 – 240 V, 50/60 Hz	/	100 – 130 V, 50/60 Hz	/	einphasig
WM3/20	24 – 480 V, 50/60 Hz	/		/	dreiphasig und einphasig
WM3/45	24 – 480 V, 50/60 Hz	/		/	dreiphasig und einphasig

ABMESSUNGEN



Typ	A	B	C	D	D1	E	E1	F	G	G1	N°	H	I	L	M	N	O
WM3/04	113	62,5	90	25-40	-	75	-	9	5,5	-	4	32	20	56,6	59	61	PG7
WM3/20	154	74,5	110	25-40	60	92	85	9	6,5	∅ 6,5	8	38	27,5	68,6	83	73	3/8" GAS
WM3/45	169	74,5	110	25-40	60	92	85	9	6,5	∅ 6,5	8	38	35	68,6	83	73	3/8" GAS

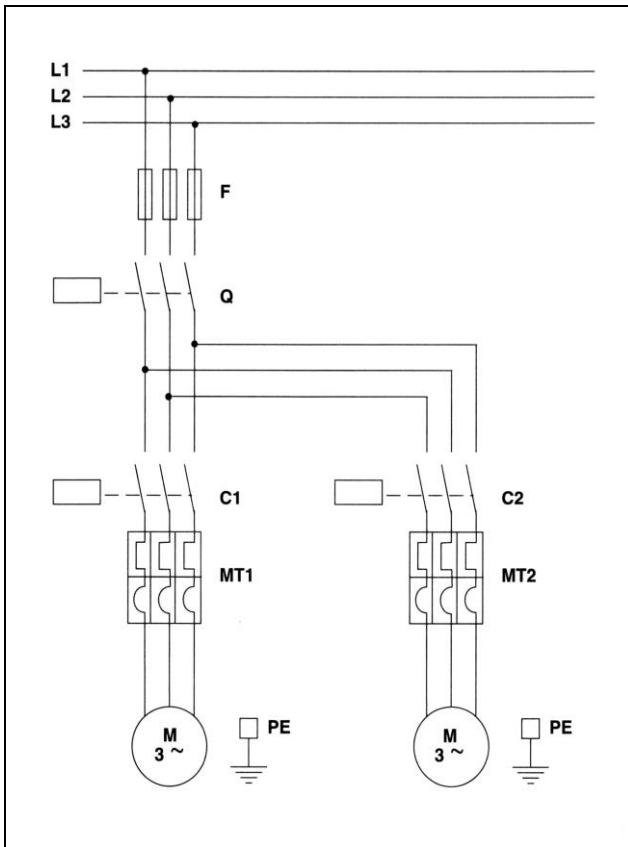
ANZUGSMOMENTE

Typ	ft-Ibs	Kgm
WM3/04	2,2	0,3
WM3/20	4,4	0,6
WM3/45	7,2	1,0

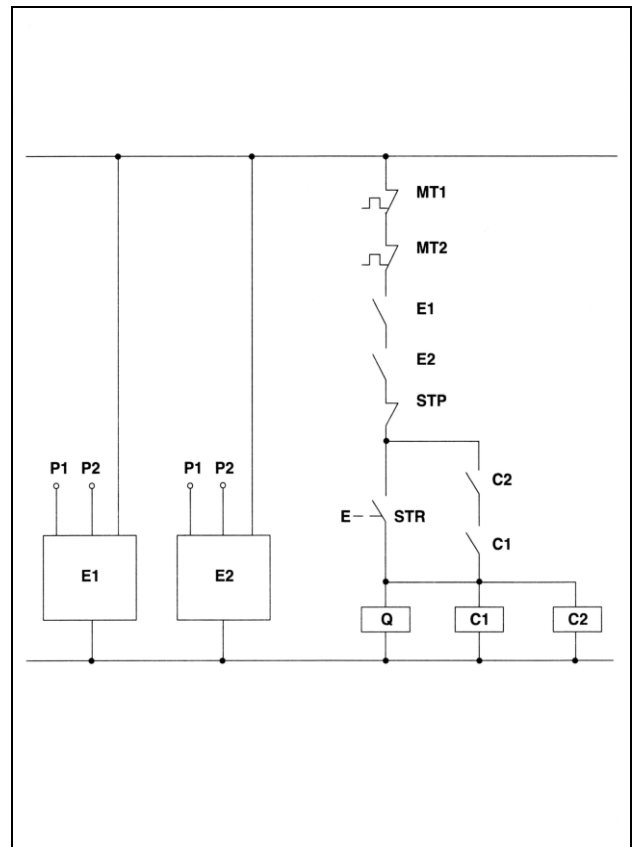
Typ	Um 180° gedrehte Unwuchtmassen (pro Seite) N°	Fliehkraft kg		%	Theoretische Lagerstandzeit h	
		50 Hz	60 Hz		50 Hz	60 Hz
WM3/04	0	4	6	100%	>100.000	>100.000
	1	2	3	50%	>100.000	>100.000
WM3/20	0	20	29	100%	92.118	22.745
	1	10	14,5	50%	>100.000	>100.000
WM3/45	0	45	65	100%	8.087	2.236
	1	35	50,6	77%	17.188	4.913
	2	25	36,1	55%	47.165	13.163
	3	15	21,7	33%	>100.000	>100.000
	4	5	7,2	11%	>100.000	>100.000

Typ	entfernte (pro Seite) N°	Fliehkraft kg		%	Theoretische Lagerstandzeit h	
		50 Hz	60 Hz		50 Hz	60 Hz
WM3/04	0	4	6	100%	>100.000	>100.000
	1	3	4,5	75%	>100.000	>100.000
	2	2	3	50%	>100.000	>100.000
	3	1	1,5	25%	>100.000	>100.000
WM3/20	0	20	29	100%	92.118	22.745
	1	15	21,8	75%	>100.000	53.914
	2	10	14,5	50%	>100.000	>100.000
	3	5	7,3	25%	>100.000	>100.000
WM3/45	0	45	65	100%	8.087	2.236
	1	40	57,8	89%	11.515	3.184
	2	35	50,6	77%	17.188	4.913
	3	30	43,3	66%	27.295	7.547
	4	25	36,1	55%	47.165	13.163
	5	20	28,9	44%	92.120	25.472
	6	15	21,7	33%	>100.000	60.372
	7	10	14,4	22%	>100.000	>100.000
8	5	7,2	11%	>100.000	>100.000	

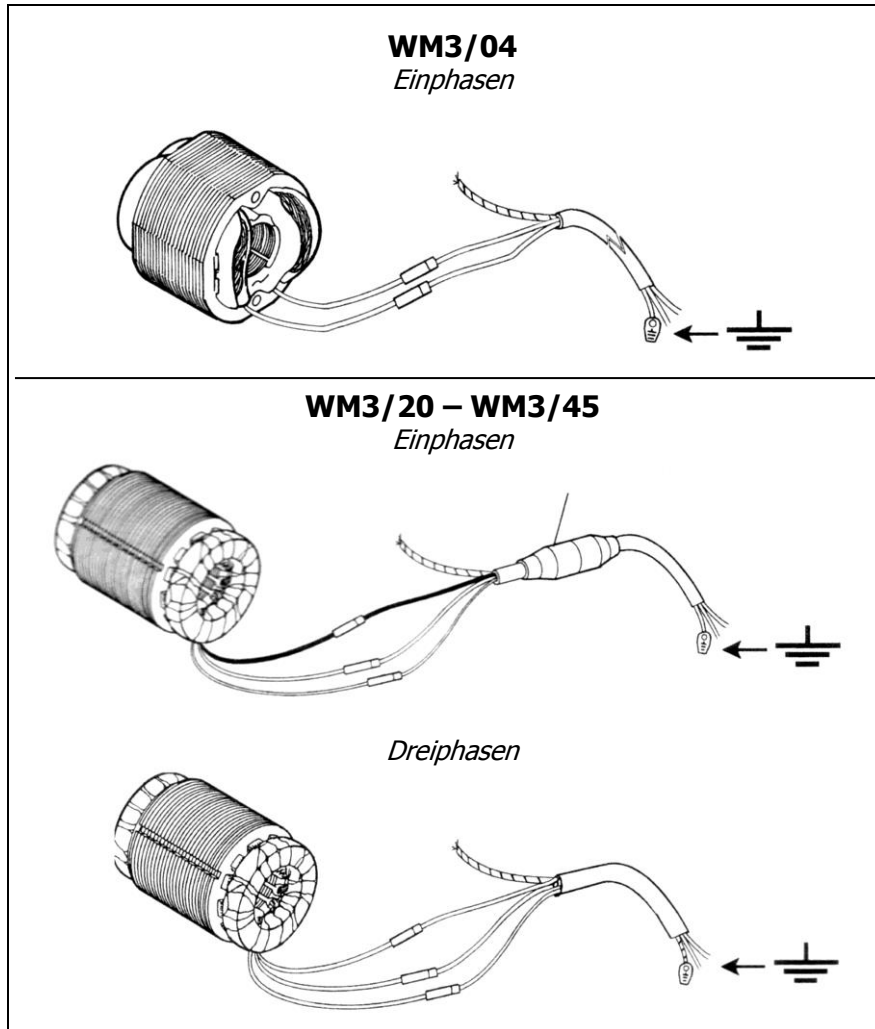
A



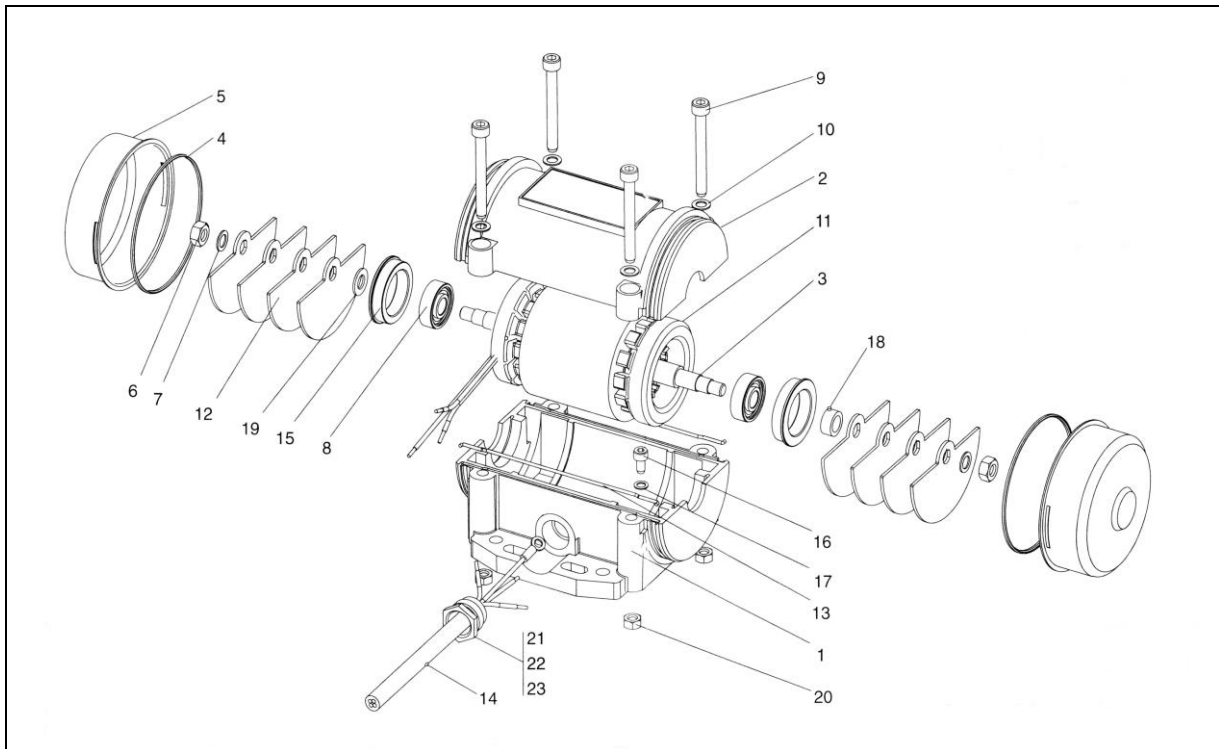
B



INTERNE ANSCHLÜSSE



ERSATZTEILLISTE



	Typ		
	WM3/04	WM3/20	WM3/45
1	0505514	0505510	0505510
2	0505515	0505511	0505511
3	*	0400362	0400363
4	0508608	0508658	0508658
5	0517317	0517311	0517310
6	0509034	0509039	0509039
7	0513002	0513003	0513003
8	0507036	0507037	0507037
9	0515630	0515527	0515527
10	0513001	0513002	0513002
11	*	*	*
12	0517733	0517689	0517689
13	0539035	0539035	0539035
14	0546011		
15	0515346	0515345	0515345
16	0515629	0515632	0515632
17	0513000	0513001	0513001
18		0508059	0508059
19	0509034	0513517	0513517
20	0509038	0509034	0509034
21	0511535	0511567	0511567
22		0511568	0511568
23		0511569	0511569

* Code je nach Voltangabe