

Montage- und Bedienungsanleitung Pneumatik Kolbenvibrator Serie VP

Herzlichen Glückwunsch zum Kauf des Webac Kolbenvibrators der Serie VP.

Allgemeine Informationen

Hier handelt es sich um einen Vibrator der zum industriellen Einsatz in folgenden Branchen häufig Verwendung findet:

- ❖ Fördertechnik, Dosier- Wiege- und Siebtechnik, Verpackungsindustrie, Chemie, Pharma, Nahrungs- und Futtermittelindustrie, Hütten und Gießereien, Maschinenbau, Klima- und Staubtechnik u.v.m.

Die Pneumatik-Kolbenvibratoren der Serie VP produzieren, mit je nach Luftdruck und Masse unterschiedlichen Frequenzen und Schwingweiten, lineare Schwingungen. Die Vibratoren können sowohl im Raum als auch im Freien betrieben werden. Sie sind jedoch nicht für den Betrieb innerhalb von Flüssigkeiten jeglicher Art geeignet. Die Vibratoren sind komplett recyclebar.

Zulässiger Umgebungstemperaturbereich:

- ❖ Von 0 – max. 70° C (in Ex-Zonen max. 40° C)

Zulässige Betriebsmedien:

- ❖ Saubere, trockene und ölfreie Druckluft

Zulässiger Betriebsdruckbereich:

- ❖ Von min. 2.0 bar ü (30 PSI) bis max. 6.0 bar ü (90 PSI)

Montage und Inbetriebnahme

Vor der Montage ist der Vibrator auf allfällige Schäden z. B. aus Transport oder Lagerung visuell zu überprüfen. Der WEBAC – Kolbenvibrator kann in jeder beliebigen Position installiert werden. Der Befestigungsbereich muss starr sein, um zu vermeiden dass die erzeugten Schwingungen zu Brüchen oder Rissen wegen zu starker Beanspruchung führen. Entsprechende Verstärkungsplatten oder Profile sind je nach Konstruktion vorzusehen.

Die Montagefläche muss sauber und eben sein, um den einwandfreien Kontakt der Befestigungsflansches zu erhalten und somit den Bruch der Halterungen oder das Lockern der Schraubbolzen zu vermeiden. Wenn diese Voraussetzungen gegeben sind, sind die Kolbenvibratoren unter Verwendung von flachen Sicherheitsscheiben und Federscheiben, Schrauben und Muttern des entsprechenden Durchmessers, mit Festigkeitsklasse von mindestens 8.8 zu installieren.

Der Anzugsmoment sollte folgende Werte nicht unter- bzw. überschreiten:

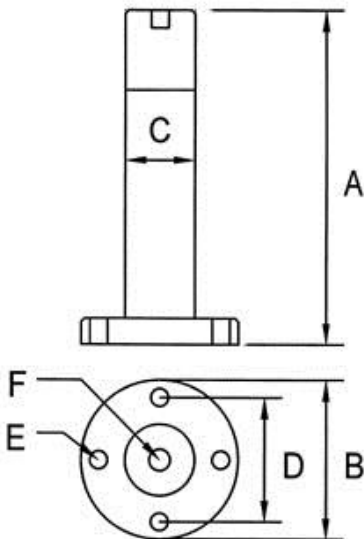
VP 1	M 5	6 Nm
VP 2	M 5	6 Nm
VP 2 S	M 5	6 Nm <i>(mit 2 Gewindebohrungen im Flansch)</i>
VP 3	M 5	6 Nm
VP 4	M 6	10 Nm
VP 6	M 6	10 Nm
VP 8	M 6	10 Nm
VP 12	M 6	10 Nm
VP 14	M 6	10 Nm
VP 16	M 6	10 Nm

Achtung!

Fehlende Schrauben können dazu führen, dass das Gerät abreißt und herunterfällt!

Die Abmessungen der Pneumatik-Kolbenvibratoren Serie VP entnehmen Sie bitte nachfolgender Aufstellung:

Der Kolbenvibrator Typ VP 2 S hat einen Sonderflansch (beachten Sie bitte beiliegendes Maßblatt).



Typ	A mm	B mm	C mm	D mm	E mm	F	G mm
VP 1	95						
VP 2	115	45	20	34	5,5	1/8"	7
VP 3	135						
VP 4	125						
VP 6	155	60	30	48	6,5	1/8"	8
VP 8	185						
VP 12	130						
VP 14	170	80	45	65	6,5	1/4"	10
VP 16	210						

**Werte gemessen im Leerlauf bei 6 bar.
 Technische Änderungen vorbehalten!
 Sonderserien auf Anfrage.**

Die technischen Daten wie Frequenz, Fliehkraft und Luftbedarf entnehmen Sie bitte nachfolgender Aufstellung:

Typ	Frequenz 1/min	Fliehkraft N	Luftbedarf L/min
VP 1	7'600	65	11
VP 2	5'550	150	12
VP 3	4'100	210	11
VP 4	6'600	490	33
VP 6	4'700	650	35
VP 8	3'800	730	32
VP 12	6'200	1'475	61
VP 14	3'200	1'540	64
VP 16	2'500	1'680	58

Der Geräuschpegel des Vibrators beträgt **45 – 60 dBA**.

Betrieb und Wartung des Kolbenvibrators:

- Der Vibrator ist eine Stunde nach Erstbetrieb auf kraftschlüssigen und festen Sitz zu überprüfen.
- In einem wöchentlichen Wartungsintervall ist der Vibrator einer visuellen Prüfung zu unterziehen.
- Hier ist im Besonderen darauf zu achten, dass die Luft durch den Filter entweichen kann.
- Sollte sich der Filter durch Verunreinigung zugesetzt haben, so ist sofort der Filter auszutauschen.
- Der Austausch des Filters ist durch Abdrehen des Schlauchtülle und der Regulierungshaube einfach möglich.
- Es ist darauf zu achten, dass keine Feuchtigkeit oder Öl durch den Lufteinlass in den Vibrator eindringt. Wir empfehlen dem Vibrator einen Luftfilter vorzuschalten.
- Der feste Sitz der Schlauchzuführung ist zu prüfen.
- Der Luftschlauch ist auf Beschädigungen oder Knicke zu prüfen.
- Der feste Sitz des Vibrators ist zu prüfen.

Die Bezeichnung der Einzelteile finden Sie auf beiliegendem Maßblatt des Kolbenvibrators VP 2 S. Die Bezeichnung ist in allen Modellen identisch.

Sollte der Vibrator defekt sein, so empfiehlt es sich den kompletten Vibrator auszutauschen und das defekte Gerät der Firma Webac Vibrator GmbH, zur Reparatur und Generalüberholung, zuzusenden.

Da es sich hier um feinmechanische Bauteile handelt, die hohe Montagepräzision mit teilweise Spezialwerkzeugen erforderlich machen, ist diese Vorgehensweise zu empfehlen.